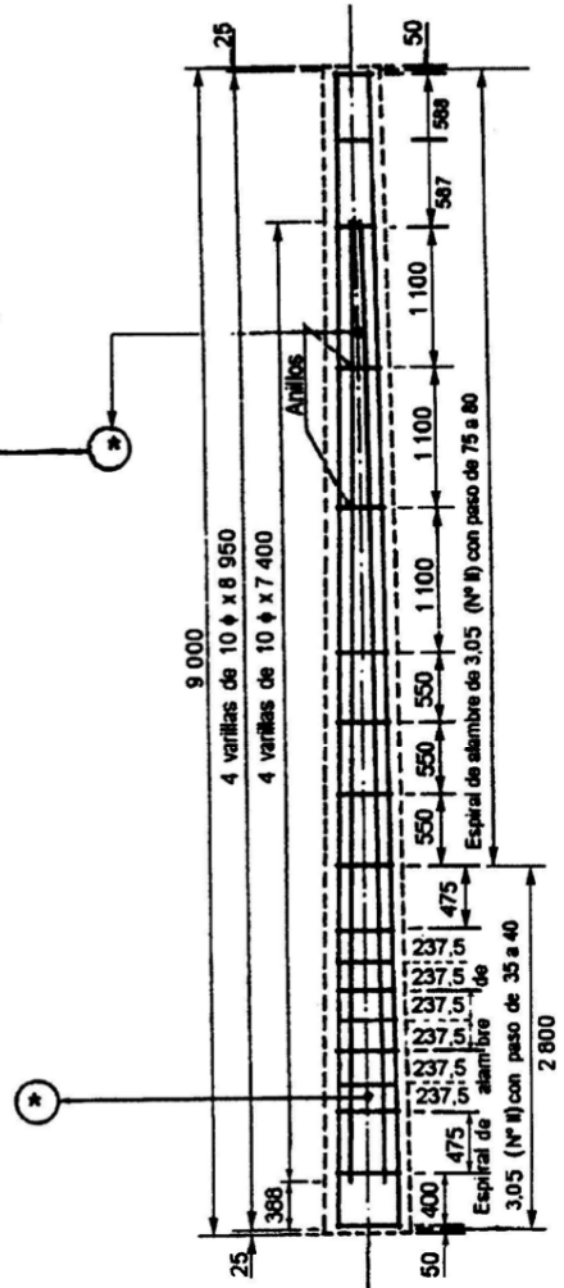
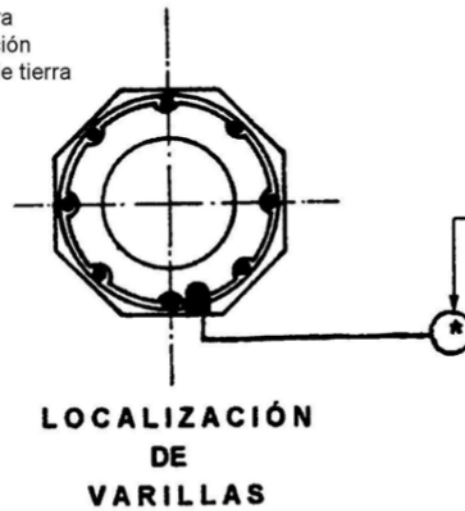


DIMENSIONES

Acotación en mm
sin escala



ACERO DE REFUERZO

- ⊙ Canalización de referencia a tierra. Tubo poliducto de 13 mm de diámetro nominal.