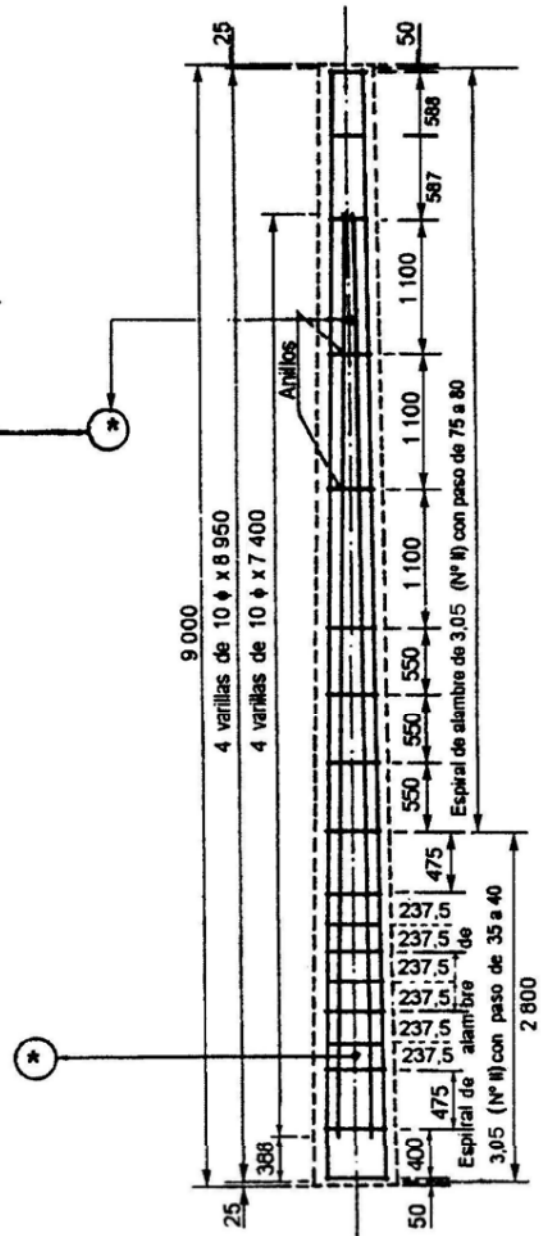
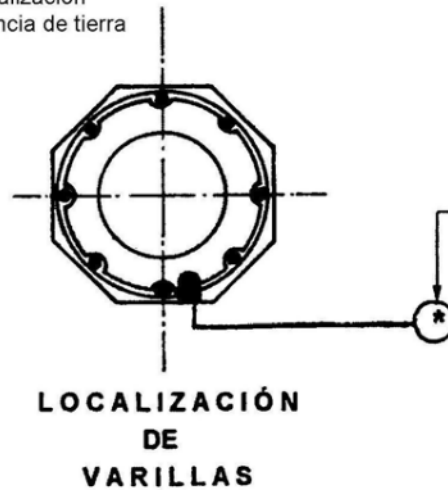


**DIMENSIONES**

Acotación en mm  
sin escala



**ACERO DE REFUERZO**

⊙ Canalización de referencia a tierra.  
Tubo poliducto de 13 mm de diámetro nominal.