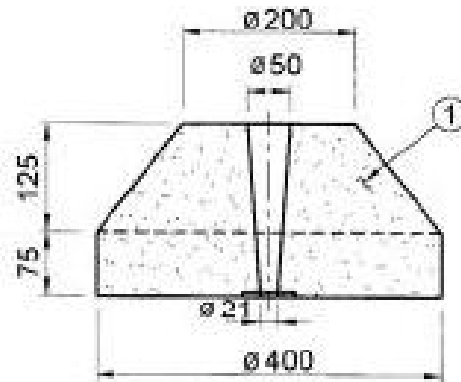
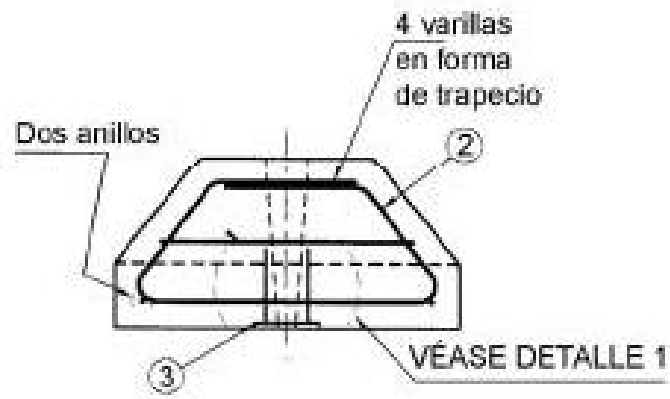


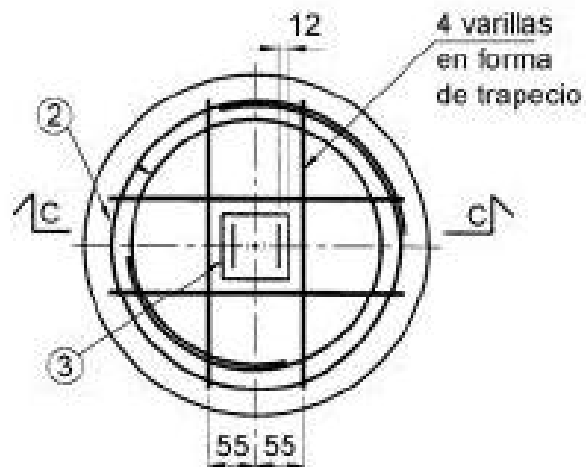
**ANCLA CÓNICA C-3**



SECCIÓN C-C



ACERO DE REFUERZO



PLANTA

ANCLA CÓNICA C3