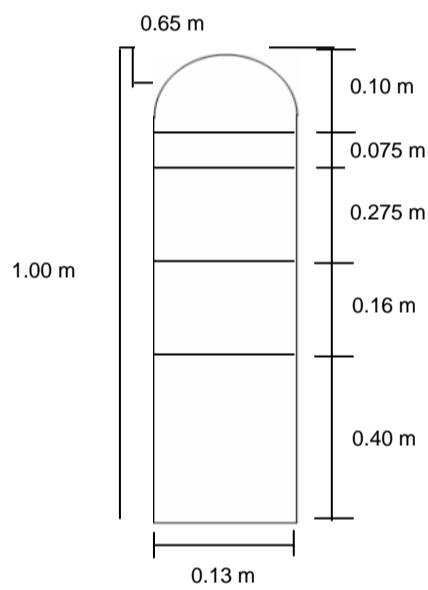




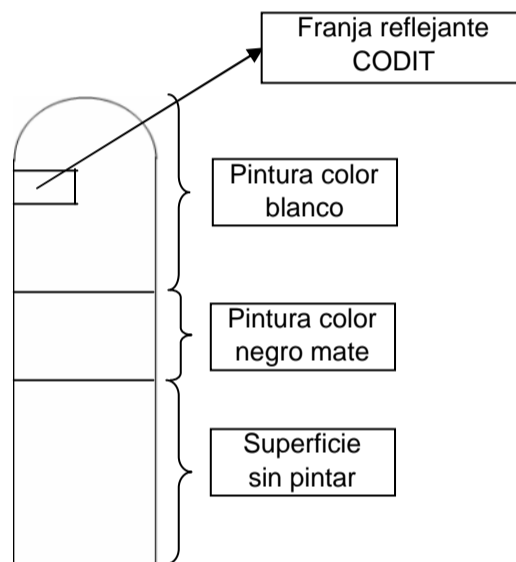
# POSTE FANTASMA DE 1.00 x .13 Ø mts

$$f_c = 150 \text{ kg/cm}^2$$

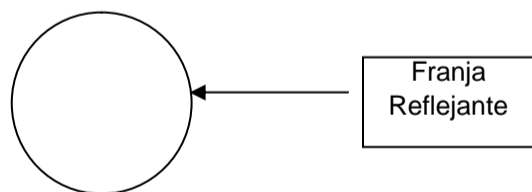
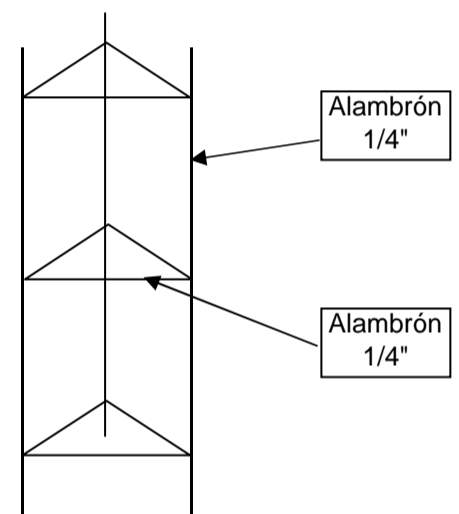
FRENTE



LATERAL



ARMADO



Peso = 27 Kgs

Indicador de concreto  $f_c = 150 \text{ kg/cm}^2$  armado con 3 alambres de 1/4" y estribos de alambón de 1/4" cada 35cm.

0.13 m de diámetro X 1.00 m de altura (sin pintura)